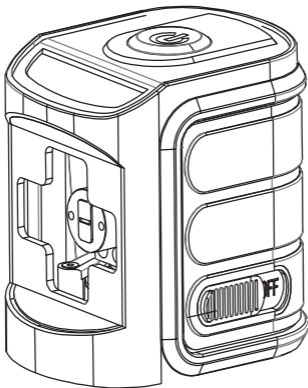


TECHNICOМ

ЛАЗЕРНЫЙ УРОВЕНЬ TC-LL20R



Инструкция пользователя

ВВЕДЕНИЕ

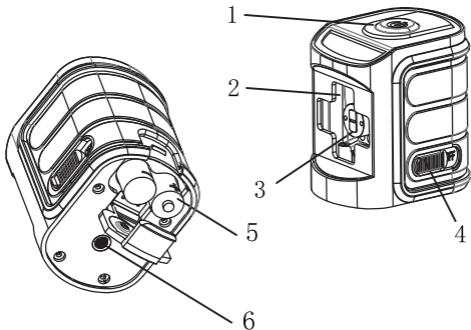
Лазерный уровень предназначен для построения световых линий на вертикальных или горизонтальных плоскостях помещения. Позволяет ускорить с высокой точностью разметку стен, пола, потолка жилых или общественных помещений.

ТЕХНИКА БЕЗОПАСНОСТИ

Перед использованием этого продукта внимательно прочтите данную инструкцию.

- Во время работы устройства следите за тем, чтобы не допустить попадания в глаза излучающего лазерного луча. Воздействие лазерного луча в течение длительного времени может быть опасным для ваших глаз.
- Не смотрите прямо на луч, не смотрите прямо в оптические приборы и не устанавливайте лазер на уровне глаз.
- Не разбирайте лазерный инструмент. Внутренние детали не обслуживаются пользователем.

ВНЕШНИЙ ВИД



1. Клавиатура
2. Лазерное окно
3. Лазерный источник
4. Переключатель блокировки
5. Батарейный отсек
6. Резьбовой соединитель 1/4 дюйма

ЭКСПЛУАТАЦИЯ


Прежде чем вставить две батарейки типа АА, убедитесь, что переключатель блокировки находится в положении «ВЫКЛ».

И во время перемещения лазерного уровня или его хранения держите переключатель блокировки также в положении «ВЫКЛ».

1. Режим автоматического самовыравнивания


Поверните переключатель блокировки в положение «ВКЛ»; В этом положении компенсатор активирован, лазерная линия будет мигать, а прибор при этом будет подавать звуковой сигнал, до тех пор, пока не произойдет автоматического самовыравнивания.

Если мигание и звуковой сигнал не прекращаются в течение длительного времени, поставьте лазерный уровень на более ровную поверхность для того, чтобы был соблюден диапазон самовыравнивания компенсатора, который составляет $4^{\circ} \pm 1^{\circ}$.

Для того чтобы включить/выключить лазерные линии нажмите кнопку  .

2. Режим наклонной линии.

При необходимости лазерный уровень можно использовать в любом положении и на любой поверхности, не только по горизонтали и вертикали, но и под наклоном более 4° , например по диагонали. Для этого необходимо переключатель блокировки установить в положение «ВЫКЛ». При этом, каждые 5 секунд лазерная линия будет совершать короткое мигание, оповещая о том, что функция автоматического самовыравнивания отключена.

Для того чтобы включить/выключить лазерные линии нажмите кнопку  .

УСЛОВИЯ ЭКСПЛУАТАЦИИ И ХРАНЕНИЯ

1. Сами не разбирайте устройство. Если у вас есть какие-либо вопросы, свяжитесь с нашей компанией.
2. Не роняйте, не ударяйте и не трясите устройство, чтобы не повлиять на его точность и функционирование.
3. Чрезмерный разряд может повредить батарею. Если вы не используете устройство в течение длительного времени, извлеките батарею. Аккумуляторы прибора следует заряжать каждые один-два месяца.
4. Заряжайте батарею в установленное время. Перезарядка сократит срок службы батареи.
5. Используйте мягкую ткань и нейтральное моющее средство для очистки поверхности устройства. Чистый инструмент должен быть тщательно высушен.
6. Лазерное стекло можно протирать спиртом.
7. Устройство следует хранить в сухом и темном месте.
8. Убедитесь, что во время транспортировки переключатель заблокирован и находится в замкнутом состоянии.

ТЕХНИЧЕСКИЕ ХАРАКТЕРИСТИКИ

Диапазон работы компенсатора (самовыравнивание)	$4^{\circ} \pm 1^{\circ}$
Цвет лазера	красный
Точность	± 2 мм/10м
Рабочий диапазон	15 м* (*зависит от степени освещенности помещения)
Электропитание	2 батарейки типа AAA 1.5В
Лазерные излучатели	620-690нм;
Класс лазера	2
Диапазон рабочих температур	-10°C до $+50^{\circ}\text{C}$
Резьба под штатив	$\frac{1}{4}$ "
Размеры	72x56x77 мм
Вес	190 гр

ГАРАНТИЯ

Гарантия составляет 12 месяцев со дня продажи.

Гарантия распространяется на заводской брак.

Таковыми могут быть:

- Отсутствие луча лазера;
- При разблокировке подвижного лазерного стакана разблокировка не происходит;
- Луч лазера, заведомо (отчетливо видно) имеет отклонение от горизонта;
- Раздвоение луча;
- Расхождение лучей в одной плоскости (повреждена призма).

Данные неисправности поддерживаются гарантией ТОЛЬКО в случае, если они были выявлены в течение первых двух недель со дня покупки.

Гарантия не поддерживается при наличии следов механического воздействия, ударов или химического воздействия, в случае разбора корпуса или внесения изменений в конструкцию прибора.

Авторизованный дистрибьютор и сервисный центр на территории РФ:

г. Москва, Строительный проезд 10

+7 (499) 322-42-68 help@autoscanners.ru