



ОДАСЕРВИС
ГАРАЖНОЕ ОБОРУДОВАНИЕ



ОДА-360В

**ПОЛУАВТОМАТИЧЕСКАЯ
СТАНЦИЯ ДЛЯ ЗАПРАВКИ
КОНДИЦИОНЕРОВ АВТОБУСОВ,
ГРУЗОВОГО И ЛЕГКОВОГО ТРАНСПОРТА**

ИНСТРУКЦИЯ ПОЛЬЗОВАТЕЛЯ

Оглавление

1. Меры предосторожности по использованию оборудования	3
2. Функциональные возможности и устройство станции ODA-360B.....	4
3. Условия эксплуатации	4
4. Основные технические характеристики станции.....	5
4.1. Основные элементы заправочной станции	6
5. Подготовка станции к работе	9
5.1. Снятие/установка фиксации внутреннего баллона	9
5.2. Электрическое подключение	11
5.3. Заполнение емкости с новым маслом.....	11
6. Заправка хладагентом внутреннего бака станции.....	12
6.1. Подготовка к выполнению операции	12
6.2. Порядок выполнения операций.....	12
7. Извлечение хладагента	13
7.1. Подготовка к выполнению операции	13
7.2. Порядок выполнения операции.....	13
8. Вакуумирование системы кондиционирования.....	15
8.1. Подготовка к выполнению операции	15
8.2. Порядок выполнения операции.....	15
9. Заправка масла в систему	17
10. Заправка хладагента.....	17
10.1. Подготовка к выполнению операции	17
10.2. Порядок выполнения операции.....	17
11. Сброс давления внутреннего баллона.....	19
12. Информационный режим.....	20
12.1. Очистка системы	20
12.2. Состояние	20
12.3. Сервисный режим.	21
12.3.1. Соленоидные клапаны.....	21
12.3.2. Текущие значения	21
12.3.3. Весы	22
12.3.4. Экран.....	24
12.4. Информация.....	24
13. Техническое обслуживание	24
13.1. Заправка маслом вакуумного насоса станции	24
13.2. Замена фильтра хладагента.....	25
14. Гарантийные условия	27

1. Меры предосторожности по использованию оборудования



Станция ODA-360B должна эксплуатироваться обученными операторами, которые знают принципы охлаждения, работу систем кондиционирования автотранспорта, применяемые газы и возможные травмы, которые могут быть получены от находящегося под давлением оборудования. Для обеспечения правильной и безопасной эксплуатации данного оборудования каждый пользователь должен внимательно прочесть данное руководство.

- 1.1. Перед началом работы проверьте уровень масла в вакуумном насосе, и, если необходимо, заправьте его специальным маслом для вакуумных насосов.
- 1.2. Станция и ее компоненты предназначены для извлечения, регенерации хладагента, вакуумирования и заправки хладагентом автомобильных автокондиционеров.
- 1.3. Запрещается использовать станцию для других целей, а также для работы с различными агрессивными средами, жидкостями, газами, не предназначенными для данной установки.
- 1.4. Не размещайте станцию рядом с открытым огнем или вблизи других источников повышенного тепла.
- 1.5. Все работы проводить в хорошо проветриваемом помещении.
- 1.6. Следить за мерами безопасности при работе станции (не курить, не допускать попадания различных жидкостей на ее поверхность, если это произошло, то быстро удалить ветошью). Рекомендуется иметь поблизости исправный огнетушитель. В случае возникновения нештатной ситуации, предпринять все необходимые меры по их устранению.
- 1.7. Надежно подсоедините переходники и штуцеры. Не допускайте утечки хладагента и жидкостей.
- 1.8. При обнаружении каких-либо утечек (даже незначительных), отключить станцию и восстановить герметичность соединений, ликвидировать утечки и протереть их ветошью.
- 1.9. Исключить попадание заправочных шлангов на опасные, вращающиеся и открытые горячие части механизмов автотранспорта, способных вызвать их повреждение.
- 1.10. Не оставлять работающую станцию без присмотра.
- 1.11. Избегать попадания жидкостей или хладагента в глаза, на кожу или в дыхательные пути, при попадании обильно промыть водой.
- 1.12. Не перемещать станцию во время работы. Это приведет к неточности в измерениях.

1.13. Не откачивать хладагент во внутренний бак, если на дисплее установки появилось сообщение, что бак полностью заполнен.

1.14. Не ударять по весам, так как они представляют собой высокоточное электронное измерительное устройство.

1.15. При транспортировке и перевозке станции необходимо зафиксировать весоизмерительный узел во избежание поломки тензодатчика (см. п. 5.1) или снять баллон с площадки весов.

1.16. Экран станции требует бережного обращения. Не ударять и не царапать его.

1.17. При подключении шлангов высокого и низкого давлений к системе кондиционирования воздуха автотранспорта необходимо соблюдать осторожность. Хладагент, оставшийся в шлангах, может попасть на руки и лицо.

2. Функциональные возможности и устройство станции ODA-360B

Заправочная станция ODA-360B предназначена для обслуживания систем кондиционирования воздуха автобусов и других транспортных средств, работающих на хладагенте R134a.

Функциональные возможности станции:

- Извлечение и регенерация хладагента из системы кондиционирования в бак станции.
- Вакуумирование системы кондиционирования.
- Заправка нового масла и ультрафиолетовой добавки.
- Заправка системы кондиционирования хладагентом R134a.
- Проверка режимов работы и диагностика неисправностей системы кондиционирования воздуха.

3. Условия эксплуатации

Напряжение электропитания	~ 220В ± 10% В, 50 Гц
Предохранитель	16 А
Температура окружающего воздуха	+10°C + 40°C
Влажность воздуха	20-85%

Таб.1 Условия эксплуатации

4. Основные технические характеристики станции.

Тип модели	Полуавтоматическая
Хладагент	R134a
Питание сети: напряжение/частота, В/Гц	~ 220/50
Потребляемая мощность, Вт	850
Мощность вакуумного насоса, Вт	До 1850
Скорость откачки хладагента, г/мин	400-500
Скорость заправки хладагента, г/мин	500-700
Производительность, вакуумной помпы, л/мин	170
Емкость бака для хладагента, л/кг	30/27
Длина заправочных шлангов, м	3
Погрешность измерения, г	±10
Габаритные размеры, мм	610x575x1180
Масса, кг	95

Таб.2 Технические характеристики станции

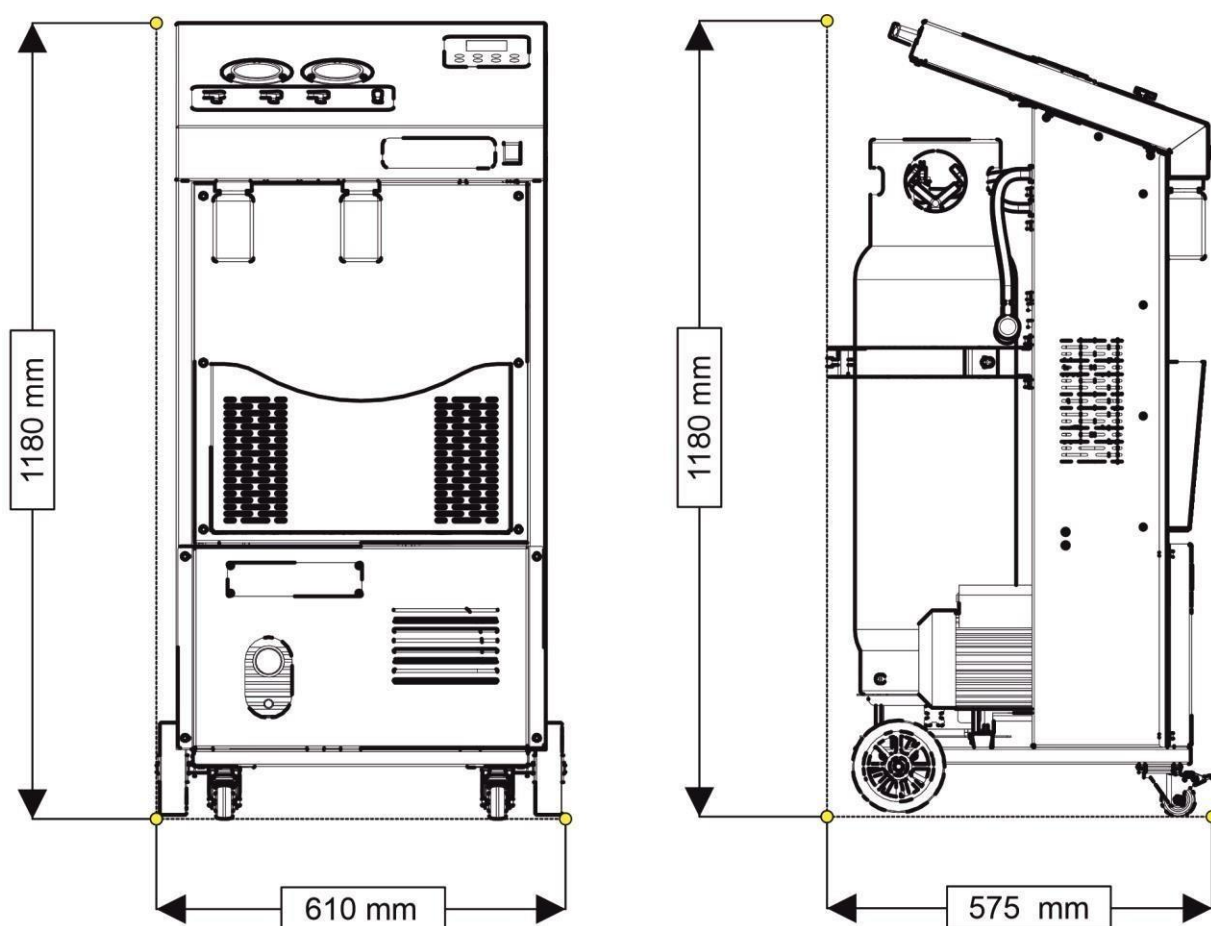


Рис. 1 Общий вид установки

4.1. Основные элементы заправочной станции.

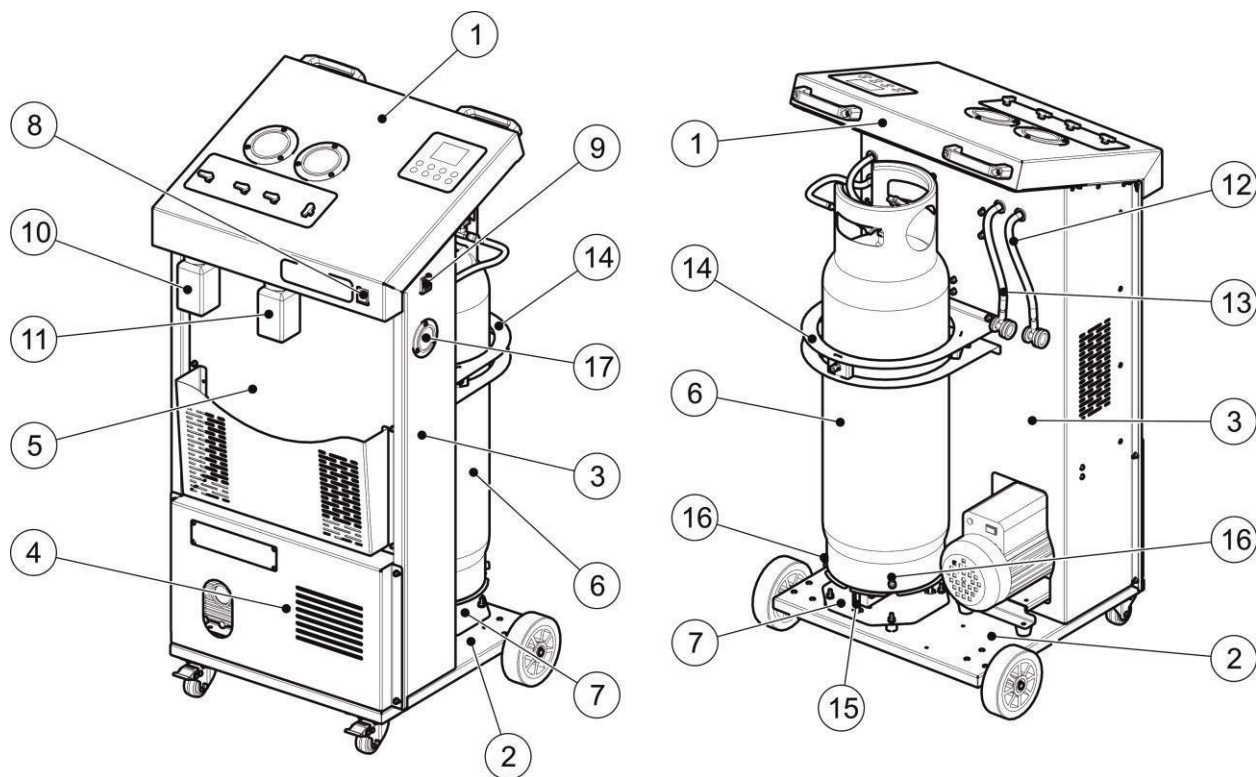


Рис. 2 Основные элементы станции

ПОЗ	НАИМЕНОВАНИЕ	КОЛ-ВО
1	Лицевая панель	1
2	Основание	1
3	Корпус	1
4	Передняя крышка	1
5	Центральная крышка	1
6	Внутренний баллон хладагента	1
7	Весоизмерительный блок	1
8	Кнопка включения питания	1
9	Разъём шнура питания	1
10	Емкость старого масла	1
11	Емкость нового масла	1
12	Заправочный шланг низкого давления	1
13	Заправочный шланг высокого давления	1
14	Успокоитель баллона	1
15	Болты нижней фиксации весов	3
16	Болты фиксации баллона	2
17	Манометр давления внутреннего бака	1

Табл. 3 Основные элементы станции.

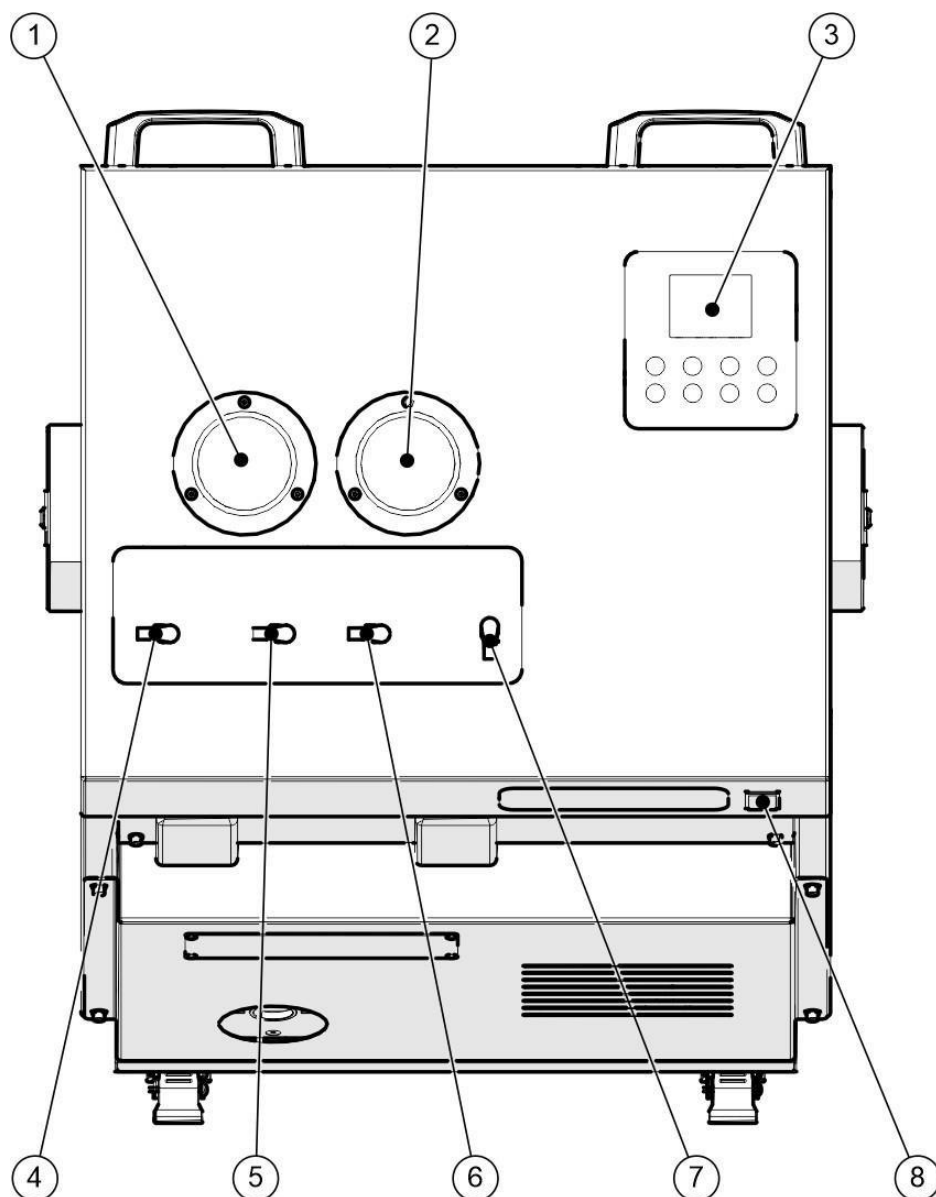










Рис. 3 Лицевая панель станции.

ПОЗ	НАИМЕНОВАНИЕ	КОЛ-ВО
1	Манометр низкого давления	1
2	Манометр высокого давления	1
3	Клавиатура управления	1
4	Кран старого масла (СМ)	1
5	Кран низкого давления (НД)	1
6	Кран высокого давления (ВД)	1
7	Кран нового масла (НМ)	1
8	Кнопка электропитания станции	1





Табл.4 Лицевая панель станции



Рис. 4 Клавиатура управления

	ИЗВЛЕЧЕНИЕ: извлечение и регенерация хладагента из системы кондиционирования воздуха автотранспорта в бак станции.
	ВАКУУМИРОВАНИЕ: создание разряжения в системе кондиционирования воздуха автотранспорта.
	ЗАПРАВКА: заправка хладагента в систему кондиционирования воздуха автотранспорта.
	ИНФОРМАЦИЯ: информация об установке
	НАСТРОЙКА: настройка изменяемых величин, пролистывание меню
	
	ПУСК: запуск процесса.
	СТОП: остановка процесса.

5. Подготовка станции к работе.

-  После снятия упаковки удалите фиксаторы крепежа колес к поддону.
-  Проверьте оборудование на отсутствие повреждений и целостности комплектации!
-  Проверьте уровень масла в вакуумном насосе через смотровое окно. При необходимости долить масло.
-  Проверьте надежность затяжки соединений всех шлангов в станции. При необходимости протянуть от руки!

5.1. Снятие/установка фиксации внутреннего баллона.

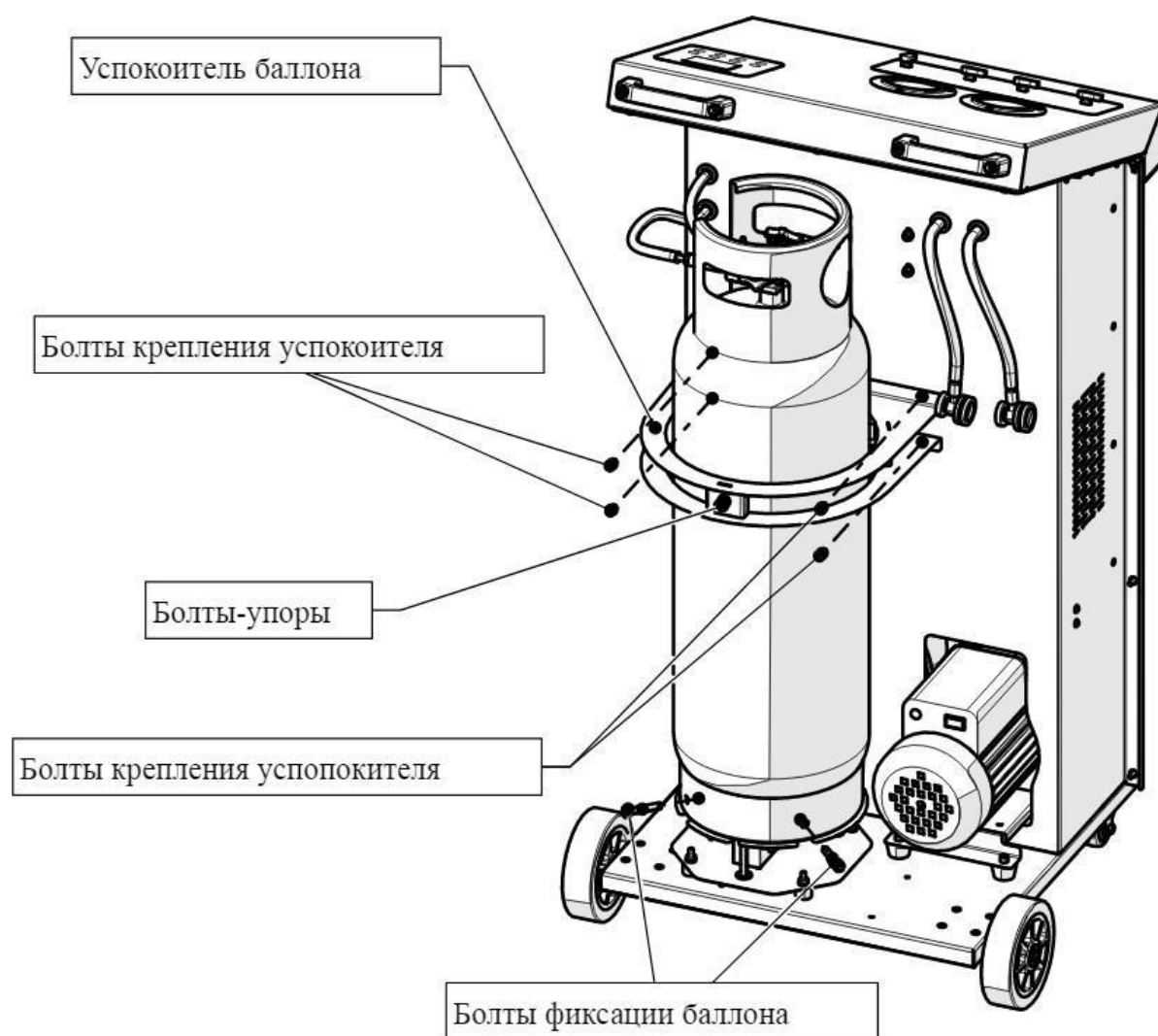


Рис. 5 Фиксация внутреннего бака

- 5.1.1. Ослабьте болты-упоры успокоителя баллона, чтобы они не мешали его снятию.
- 5.1.2. Открутите болты крепления успокоителя к корпусу станции.
- 5.1.3. Открутите болты фиксации баллона к весоизмерительному блоку.
- 5.1.4. Снимите баллон с весоизмерительного блока.

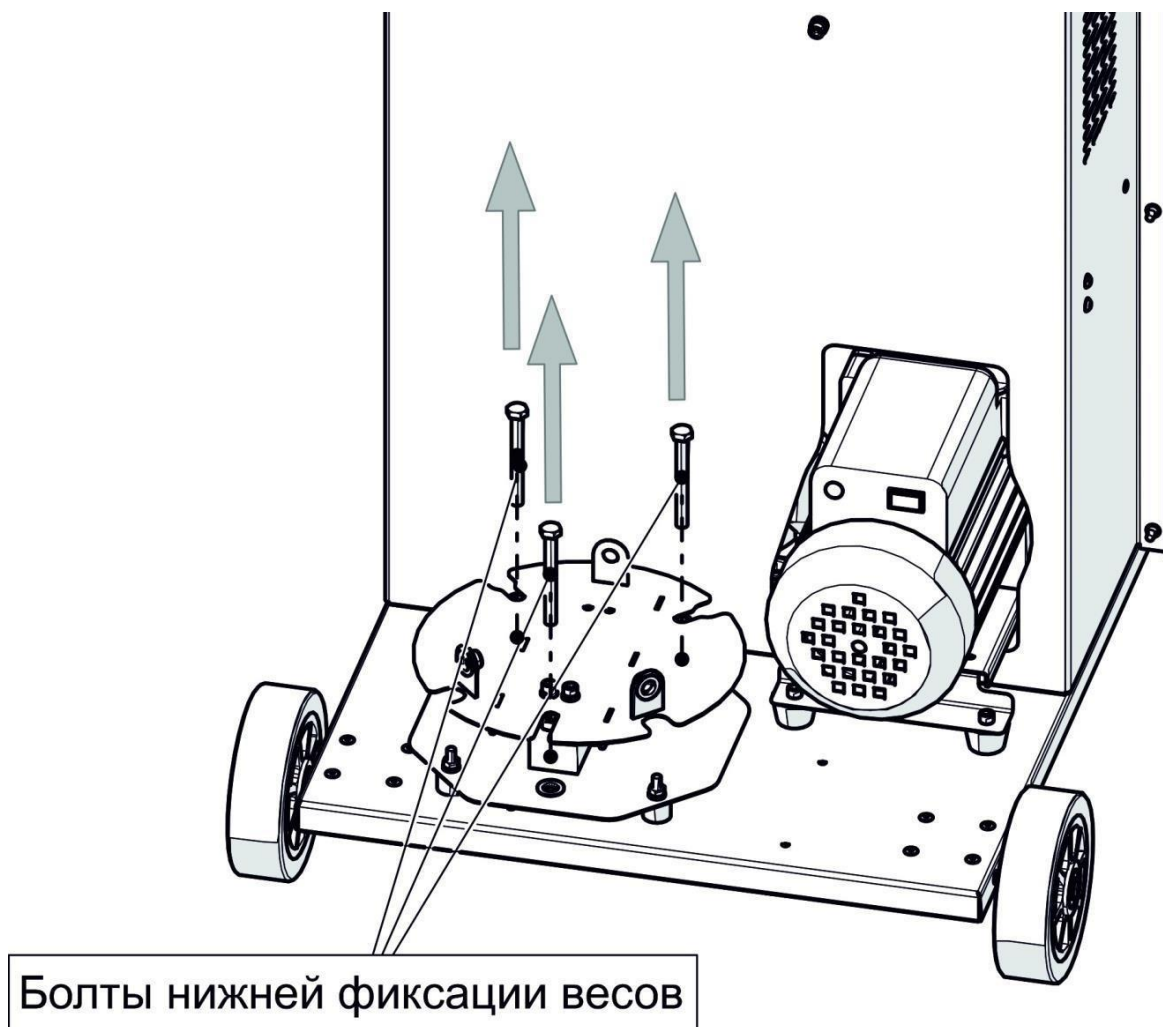


Рис. 6 Болты фиксации весов

- 5.1.5. Снять болты (3 шт.) нижней фиксации весов.
- 5.1.6. Установить внутренний бак на площадку весов и зафиксировать болтами (2 шт.).
- 5.1.7. Установить успокоитель баллона на место.

5.2. Электрическое подключение.

Подключите шнур питания к станции.



Предохранитель расположен под разъемом сетевого кабеля. Номинал предохранителя 16 А. Также в крышке отсека предохранителя имеется один запасной предохранитель.

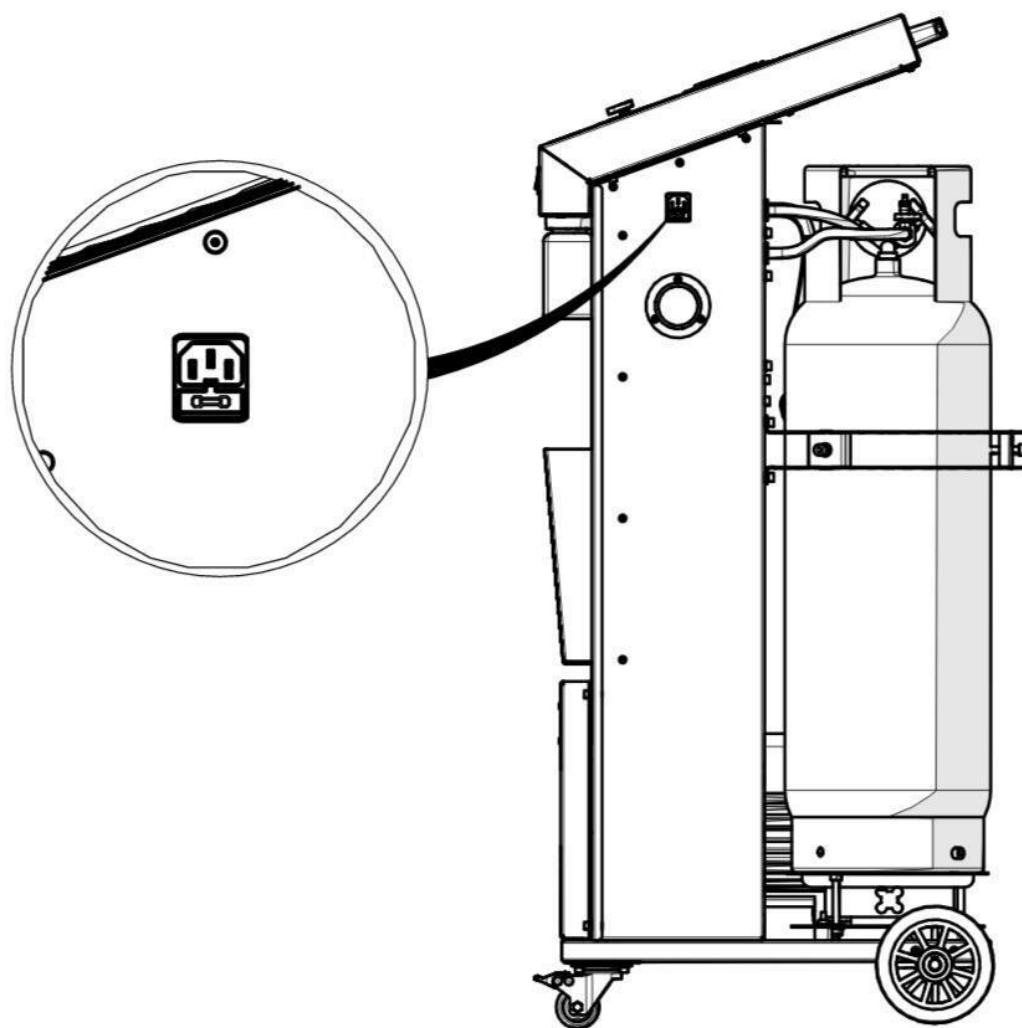


Рис. 7 Разъем электропитания станции.

5.3. Заполнение емкости с новым маслом.

- 5.3.1. Снять емкость для нового масла с установки.
- 5.3.2. Заполнить маслом для автомобильных систем кондиционирования.
- 5.3.3. Установить ёмкость с маслом обратно на установку.

6. Заправка хладагентом внутреннего бака станции.

Заправка внутреннего бака хладагентом нужна для эффективной работы станции по закачке хладагента в систему кондиционирования автотранспорта.



ВНИМАНИЕ! Для эффективной заправки системы кондиционирования автотранспорта, во внутреннем баке должно быть не менее 13,5-15,5 кг хладагента.

6.1. Подготовка к выполнению операции.

6.1.1. Открутите от синего заправочного шланга быстросъемный разъем, соедините шланг с вентилем на внешнем баллоне с новым хладагентом. **ВНИМАНИЕ! Вентиль на внешнем баллоне не открывать.**

6.1.2. Откройте вентили на внутреннем баллоне (синий, красный, сервисный кран).

6.1.3. Откройте синий кран низкого давления на панели установки.



ВНИМАНИЕ! Баллон с новым хладагентом должен быть перевернут вентилем вниз и расположен выше уровня рабочего бака установки.

6.2. Порядок выполнения операций.

6.2.1. Включите электропитание станции.

6.2.2. Для удаления попавшего в шланг воздуха, откройте кран низкого давления (НД), нажмите кнопку «Вакуумирование» на клавиатуре, установите время 3 мин., для подтверждения операции нажмите «ПУСК». Показание на манометре низкого давления (НД) должно достигнуть значения -1 бар, по достижению нужного значения нажмите кнопку «Стоп», кран низкого давления (НД) оставляем открытым. Воздух удален.

6.2.3. Откройте вентиль на внешнем баллоне с новым газом.

6.2.4. Запустите функцию нажатием кнопки «ИЗВЛЕЧЕНИЕ».

6.2.5. Заполните внутренний бак нужным количеством хладагента (рекомендуется 13,5-15,5 кг).

6.2.6. По заполнению нужного веса, закройте вентиль на внешнем баллоне с новым хладагентом.

6.2.7. Контролируйте завершение процесса по показанию манометра низкого давления (НД), при достижении показания «0» закройте кран низкого давления (НД) на лицевой панели. Нажмите

«СТОП».

6.2.8. Отсоедините синий шланг низкого давления от внешнего баллона с новым хладагентом и установите обратно быстроразъёмное соединение.

6.2.9. Для удаления воздуха из шланга повторите пункт 6.2.2., по окончании операции закройте кран низкого давления (НД).



Установка готова к работе.

7. Извлечение хладагента.

7.1. Подготовка к выполнению операции.

7.1.1. Откройте вентиль низкого и высокого давления на внутреннем баке.

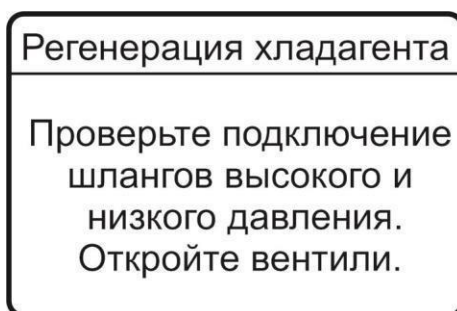
7.1.2. Подсоедините быстроразъёмные соединения R134A к заправочным штуцерам системы кондиционирования воздуха автотранспорта и откройте на них краны.

7.1.3. Откройте краны высокого и низкого давления на панели управления станции.

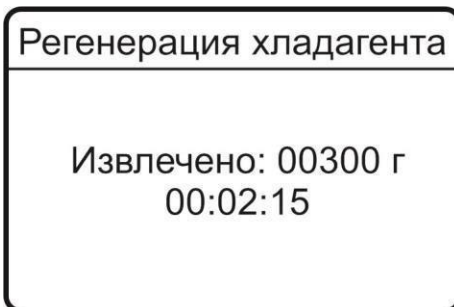
7.1.4. Проконтролируйте присутствие хладагента в автомобиле по наличию давления на манометрах станции.

7.2. Порядок выполнения операции.

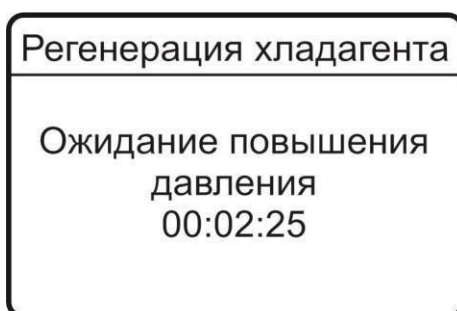
7.2.1. Нажмите кнопку «ИЗВЛЕЧЕНИЕ», чтобы войти в данный режим.



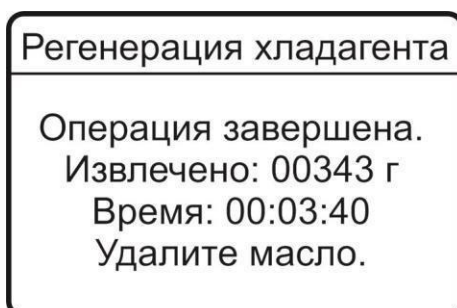
7.2.2. Нажмите кнопку «ПУСК».



7.2.3. После завершения процедуры «ИЗВЛЕЧЕНИЕ» станция автоматически остановится и перейдет в режим ожидания повышения остаточного давления,



а затем опять начнет процедуру «ИЗВЛЕЧЕНИЯ» и автоматически остановится с подачей звукового сигнала.



7.2.4. Откройте кран "СТАРОЕ МАСЛО". Дождитесь полного удаления старого масла и неконденсируемых газов. После удаления закройте кран.

7.2.5. Для завершения процедуры нажмите кнопку «СТОП».



ВНИМАНИЕ! После откачки хладагента из систем кондиционирования воздуха автомобиля необходимо открыть вентиль емкости для отработанного масла с целью его слива.



Перед заправкой хладагента необходимо выполнить вакуумирование системы кондиционирования автомобиля, провести тест утечек и выполнить заправку масла.

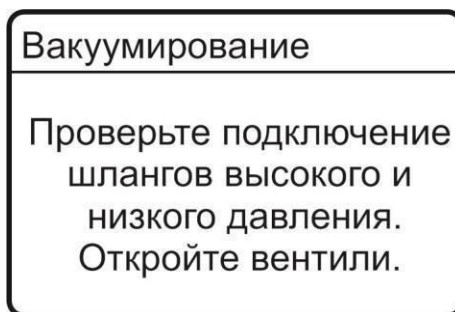
8. Вакуумирование системы кондиционирования.

8.1. Подготовка к выполнению операции.

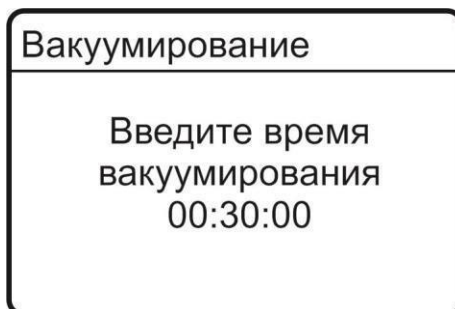
- 8.1.1. Подсоедините быстросъемные соединения R134A к заправочным штуцерам системы кондиционирования воздуха автотранспорта.
- 8.1.2. Убедитесь, что в системе кондиционирования воздуха автотранспорта нет хладагента. При наличии остаточного давления повторить процедуру «ИЗВЛЕЧЕНИЕ».
- 8.1.3. Открыть краны высокого и низкого давления на панели управления станции.

8.2. Порядок выполнения операции.

- 8.2.1. Нажмите кнопку «ВАКУУМИРОВАНИЕ», чтобы войти в данный режим.



- 8.2.2. Установите время вакуумирования (стандартное время 15-30 мин. Для легкового транспорта 30-40 мин. для автобусов), а затем нажмите кнопку «ПУСК».



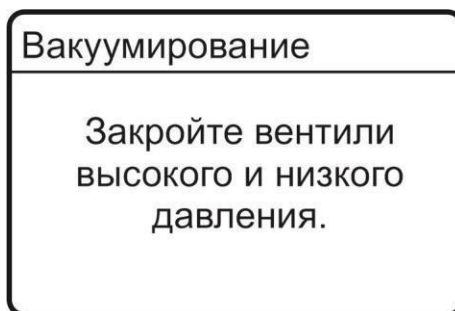
Для установки времени используйте кнопки



и

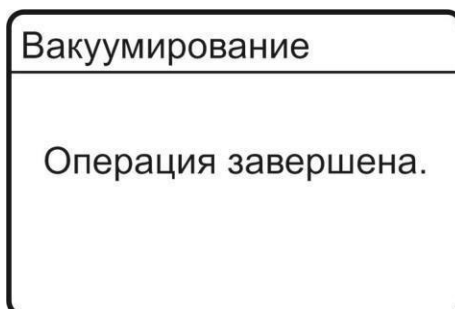
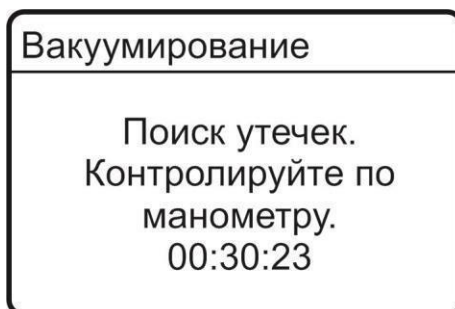


8.2.3. После завершения процедуры «ВАКУУМИРОВАНИЕ» станция автоматически останавливается.



8.2.4. Закройте краны высокого и низкого давления.

8.2.5. Нажмите кнопку «ПУСК», чтобы станция перешла в режим поиска утечек.



8.2.6. Для выхода из режима «ВАКУУМИРОВАНИЕ» нажмите «СТОП».



ВНИМАНИЕ! Проверьте показания манометров давления: система автотранспорта герметична, если по истечению времени поиска утечек, они находятся в диапазоне значений от -0.05 до -0.09 МПа. Если показания манометров возвращаются к нулевым значениям - система кондиционирования автотранспорта не герметична.

Для выполнения дальнейших процедур необходимо восстановить герметичность системы (произвести поиск утечки с последующим ремонтом).

9. Заправка масла в систему.

- 9.1. Откройте кран низкого давления на панели управления станции, кран высокого давления должен быть закрыт.
- 9.2. Проверьте, что манометр низкого давления показывает значение ниже нуля.
- 9.3. Откройте кран «НОВОЕ МАСЛО» и заправьте требуемое количество масла в систему. Количество отслеживайте по шкале на ёмкости.
- 9.4. По достижении необходимого количества закройте кран «НОВОЕ МАСЛО».



Контролируйте объём заправляемого масла по мерным рискам на емкости.



ВНИМАНИЕ! Перед заправкой проверить показания манометра низкого давления, чтобы убедиться в наличии необходимого разрежения. В противном случае, следует выполнить «ВАКУУМИРОВАНИЕ» системы.

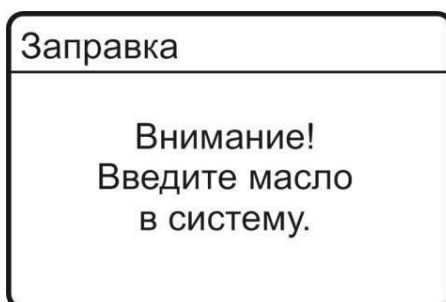
10. Заправка хладагента.

10.1. Подготовка к выполнению операции.

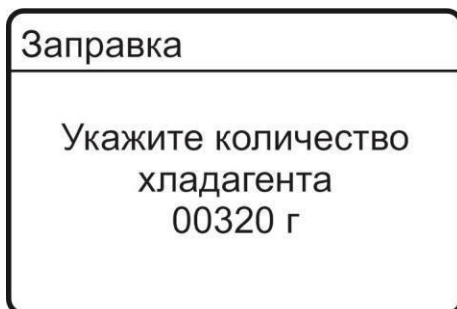
- 10.1. Выполнить процедуру «ВАКУУМИРОВАНИЕ» (п. 8)
- 10.2. Выполнить заправку масла в систему (п.9)

10.2. Порядок выполнения операции.

- 10.2.1. Нажмите кнопку «ЗАПРАВКА», чтобы войти в режим заправки
- 10.2.2. Выполните заправку масла в систему (п. 9)



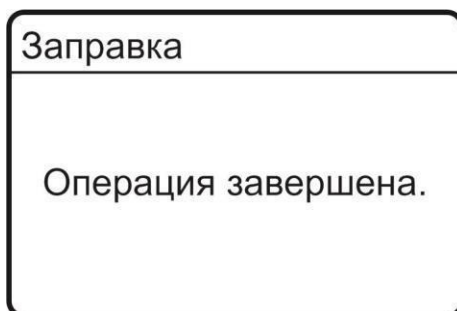
10.2.3. Установите количество заправляемого хладагента нажатием



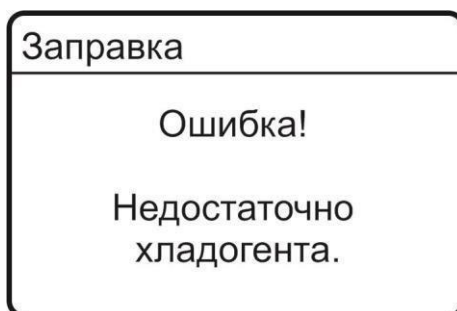
10.2.4. Нажмите кнопку «ПУСК», чтобы выполнить заправку хладагента в систему кондиционирования воздуха автотранспорта.

10.2.5. После завершения заправки станция автоматически останавливается с подачей звукового сигнала.

10.2.6. Для выхода из режима «ЗАПРАВКА» нажмите кнопку «СТОП».



10.2.7. Если во внутреннем баке недостаточно хладагента, на дисплее появится сообщение:



10.2.8. В этом случае требуется выполнить дозаправку хладагентом во внутренний бак установки.



После завершения работы со станцией закройте вентили на быстроразъёмных соединениях шлангов низкого и высокого Давления, отсоедините их от автотранспорта и произведите откачку хладагента из шлангов выполнив пункт 7.2., закройте краны Высокого и Низкого контуров на лицевой панели.

Установка готова к работе. Если установка ставится на длительное хранение или на ночь рекомендуется закрыть вентили высокого и низкого давления внутреннего баллона.

11. Сброс давления внутреннего баллона.

При повышении давления внутреннего баллона и снижении производительности компрессора необходимо выполнить сброс накопившихся неконденсируемых газов.



Станция заправлена технологическим объемом хладагента на заводе-производителе. Это необходимо для её корректной работы!



ВНИМАНИЕ! В момент сброса давления незакрытый сервисный кран внутреннего баллона приведёт к выбросу технологического объема хладагента!

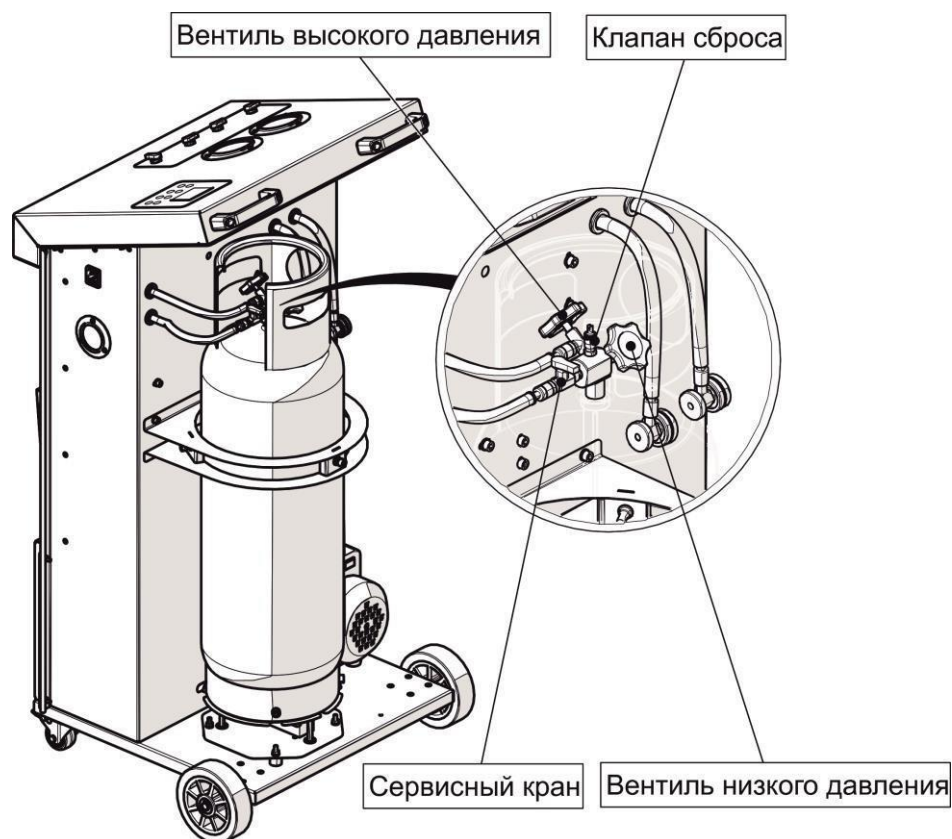
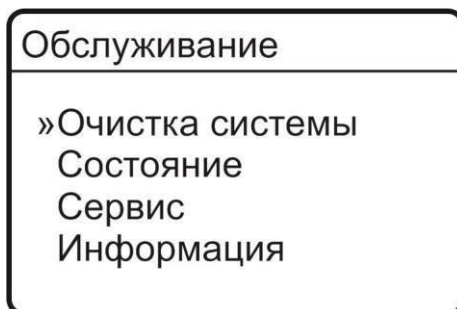


Рис. 8 Сброс неконденсируемых газов.

- 11.1. **Закреть сервисный кран.**
- 11.2. Закреть красный вентиль внутреннего баллона.
- 11.3. Открыть синий вентиль баллона.
- 11.4. Сбросить давление, кратковременно открыв клапан сброса.
- 11.5. Закреть вентили баллона.
- 11.6. Открыть сервисный кран внутреннего баллона.

12. Информационный режим.

Нажмите кнопку «Информация», чтобы войти в данный режим



12.1. Очистка системы.



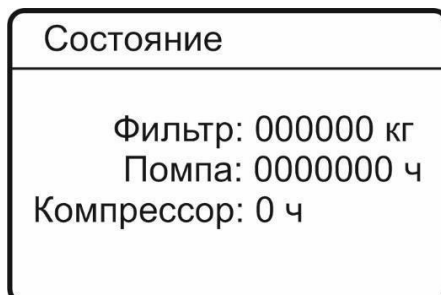
Данный режим предназначен для ввода станции в эксплуатацию на заводе-изготовителе. При работе со станцией данный режим не используется!



ВНИМАНИЕ! Запуск данного режима приведёт к выбросу технологического объема хладагента через вакуумный насос!

12.2. Состояние.

В меню «СОСТОЯНИЕ» выведена информация о времени работы компрессора, вакуумного насоса и о количестве восстановленного хладагента, прошедшего очистку через фильтр.



12.3. Сервисный режим.

Меню сервисного режима содержит следующие пункты



Сервис	
»Соленоидные клапаны	
Текущие значения	
Весы	
Экран	
000000 кг	000000 ч

12.3.1. Соленоидные клапаны.

В данном режиме можно управлять клапанами внутренней системы, а также компрессором и вакуумным насосом с целью проверки работоспособности агрегатов по отдельности.

Соленоидные клапаны	
»КЛСБР ●	КЛВАК ●
КЛИЗВ1 ●	КЛИЗВ2 ●
КЛЗАПР ●	КОМП ●
ВАК ●	ВЕНТ ●
000000 кг	000000 ч



Для выбора нужного пункта используйте клавиши  и .
Для включения/выключения - нажмите клавишу "ПУСК".

12.3.2. Текущие значения.

Для входа в режим нажмите «ПУСК».

В данном режиме можно посмотреть вес восстановленного фильтром хладагента и время работы вакуумного насоса и компрессора.

Время работы	
»Фильтр: 000000130 г	
Помпа: 0000001 ч	
Компрессор: 0000001 ч	
000000 кг	000000 ч

12.3.3. Весы.

12.3.3.1. Калибровка весов

Весы	
»Калибровка весов Масса тары	
000000 кг	000000 ч

12.3.3.2. Для входа в режим нажмите «ПУСК».

12.3.3.3. Снимите внутренний бак с весов и нажмите «ПУСК».

Калибровка	
Убедитесь, что на весах ничего нет	
000000 кг	000000 ч

12.3.3.4. Установите на весы калибровочный груз весом 17 кг, нажмите «ПУСК».

Калибровка	
Установите на весы калибровочный груз.	
000000 кг	000000 ч

12.3.3.5. После звукового сигнала калибровка завершена.

Калибровка	
Калибровка завершена.	
000000 кг	000000 ч

12.3.3.6. Масса тары (данная функция используется сервисным персоналом и предназначена для компенсации веса внутреннего бака «тары»). Нажмите "ПУСК".

Весы	
Калибровка весов »Масса тары	
000000 кг	000000 ч

12.3.3.7. Убедитесь, что весы откалиброваны. Нажмите «ПУСК»

Масса тары	
Убедитесь в том, что весы откалиброваны.	
000000 кг	000000 ч

12.3.3.8. Установите на весы пустой внутренний баллон. Нажмите «ПУСК»

Масса тары	
Установите на весы пустую тару.	
000000 кг	000000 ч

12.3.3.9. После звукового сигнала взвешивание (компенсация) завершено.

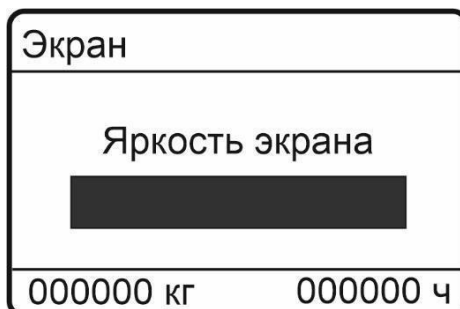


В нижней части дисплея отображена информация о количестве хладагента, прошедшего очистку через фильтр (слева), и времени работы вакуумного насоса (справа).

Обнуление счетчиков производится сотрудниками сервисной службы после замены фильтра-осушителя и масла в вакуумном насосе.

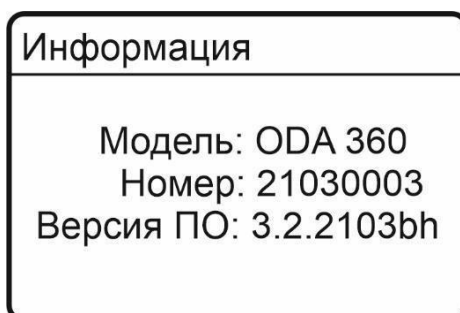
12.3.4. Экран.

Данный пункт сервисного меню позволяет изменять яркость подсветки экрана.



12.4. Информация.

В данном меню отображены модель и версия программного обеспечения.



13. Техническое обслуживание

13.1. Заправка маслом вакуумного насоса станции.

Станция поставляется с заправленным вакуумным насосом.



ВНИМАНИЕ! Запрещается работа насоса без масла. Это приведет к его немедленному выходу из строя.



Для заправки насоса маслом (зависит от модели), снимите переднюю крышку станции, отверните крышку с надписью OIL или сапун (находится в верхней части насоса). Залейте в насос необходимое количество масла по уровню (до середины смотрового стекла). Установите на место и закрутите крышку. Если уровень масла превысил номинальный, необходимо слить его излишки, а если в процессе длительной эксплуатации уровень масла значительно

повысился или оно сильно загрязнено, то нужно полностью заменить масло в вакуумном насосе, обеспечив его рабочий уровень.



Не допускается применение других типов масел, не рекомендованных для данного типа насоса!!! Меняйте масло через каждые 100 часов работы помпы.



ВНИМАНИЕ! Если уровень масла в вакуумном насосе опускается ниже минимального, это может вызвать серьезное повреждение оборудования, а также отрицательно сказаться на его производительности.

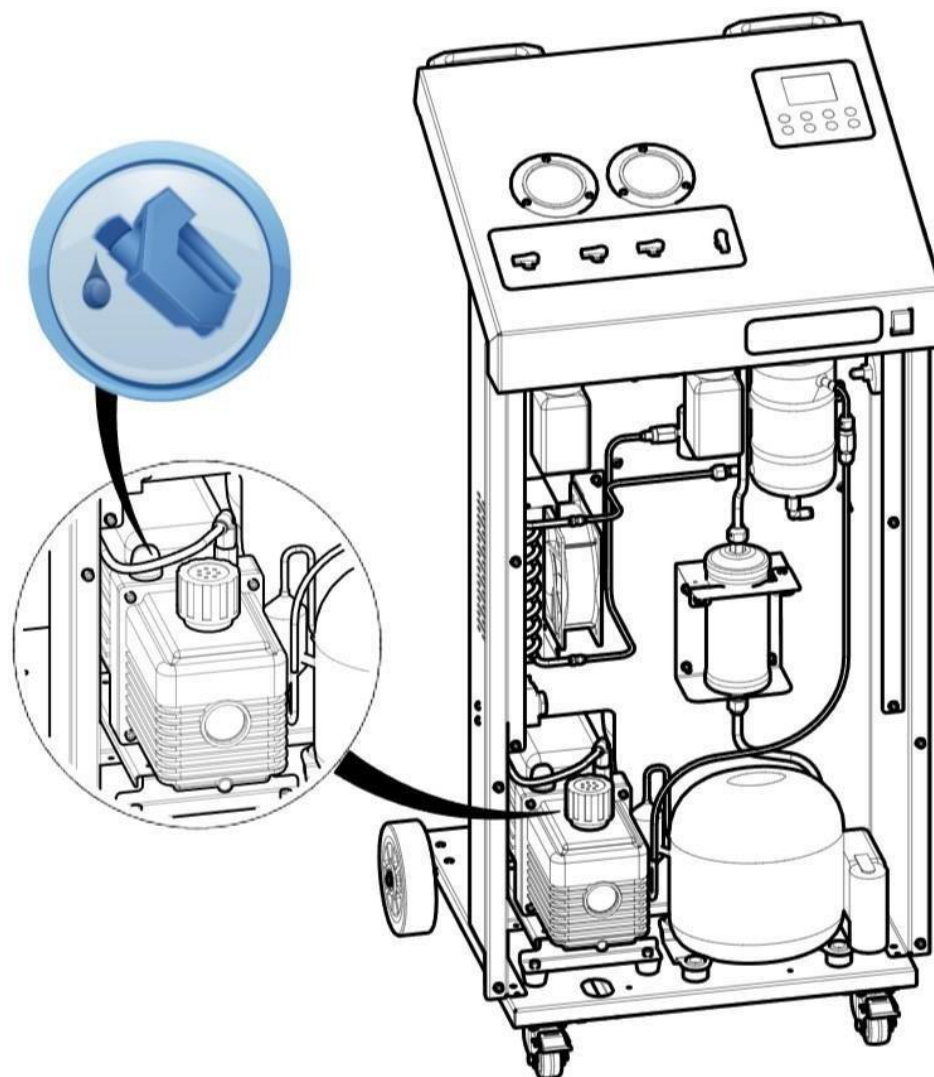


Рис. 9 Заправка вакуумного насоса.

13.2. Замена фильтра хладагента



Система автоматически ведет подсчет наполняемого итогового количества хладагента. После длительного времени использования или при перекачке 80 кг фильтр должен быть заменен.

- Закройте вентили «красный» и «синий» на внутреннем баллоне
- 13.2.1. Отключите оборудование.
 - 13.2.2. Наденьте защитные перчатки и очки.
 - 13.2.3. Снимите переднюю и центральную крышки.
 - 13.2.4. Открутите гайки гаечным ключом, придерживая фильтр вторым гаечным ключом.
 - 13.2.5. Произведите замену фильтра в обратной последовательности, соблюдая правильное направление установки (обозначено на фильтре стрелкой).

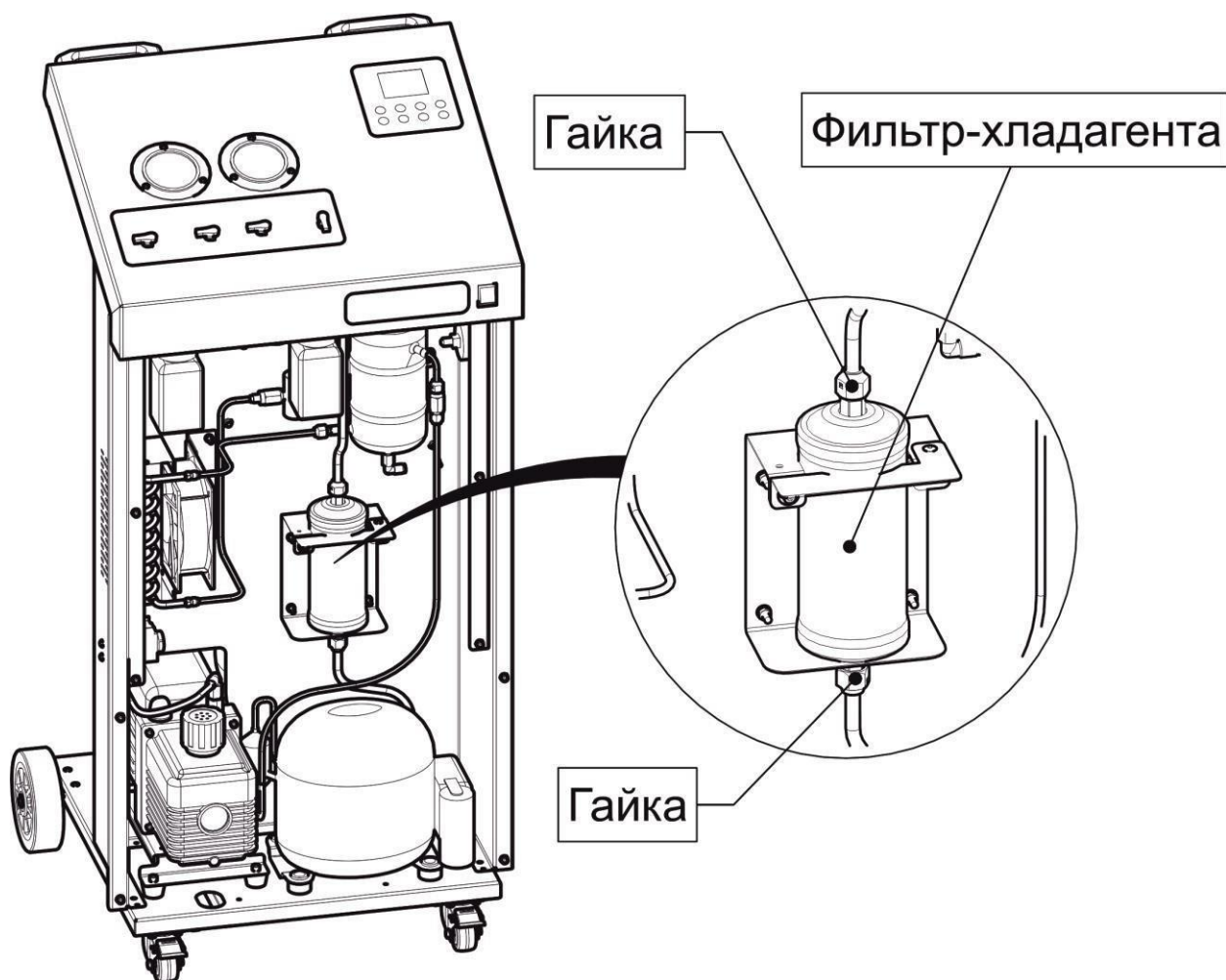


Рис. 10 Замена фильтра хладагента.

14. Гарантийные условия.

Спасибо, что Вы сделали выбор в пользу нашей продукции.

Условия обслуживания и гарантии, следующие:

- Компания-производитель гарантирует отсутствие неисправностей в течение одного года с даты покупки станции.
- При выполнении ремонта оборудования по истечении гарантийного периода Вам потребуется оплатить стоимость запасных частей.
- Новая модель станции поставляется за полную стоимость.
- Если Ваша станция требует ремонта или замены деталей, необходимо связаться с местным дистрибьютором компании или компанией-производителем. Мы стремимся выполнять гарантийное обслуживание в кратчайшие сроки.

- Для получения разрешения на выполнение гарантийного ремонта необходимо приложить заполненный гарантийный талон к станции и отправить его нам. Мы сделаем запись о ремонте после его выполнения.

Гарантия не распространяется на расходные материалы:

Шланги, манометры быстросъёмные фитинги, бачки для масел.

Гарантийный ремонт не выполняется в следующих случаях:

1. При замене расходных материалов, например, масла для вакуумного насоса, фильтра-осушителя и запасных частей не предназначенных или не рекомендованных для данной установки.
2. Неисправность вакуумного насоса в результате запуска насоса без масла.
3. Поломка станции или её деталей из-за аварии, небрежного обращения, нарушения требований по эксплуатации и рекомендаций данной инструкции.
4. При самостоятельном ремонте, без письменного согласования с авторизованным сервисным центром.

Авторизованный сервисный центр на территории РФ и СНГ:

Автосканеры.РУ

125363, г. Москва, Строительный проезд, 10

+7 (499) 322-42-68

help@autoscaners.ru